



LEXUS RX

LISTA PREȚURI

noiembrie 2011

5 ANI GARANȚIE
SAU 160.000 KM

 LEXUS





ECHIPAT PENTRU VIITOR.

Lexus RX 450h de la 47.990 euro + TVA
și pachet Navi cadou.



Pachet Navi cadou

- Ecran color LCD tip multi-tiță 8"
- Sistem de navigație Hard Disc Drive (HDD) cu ghidare dinamică (DRG)
- Indicatoare multiple de ațigaj pentru controlul/monitorizarea sistemelor vehiculului
- Cameră video pentru mersul înapoi cu asistență la parcare
- Sistem de control remote-touch

Detalii pe www.lexus.ro

5 ANI GARANȚIE
SAU 160.000 KM



299 CP

6,3 l/100km

Preț valabil pentru echiparea Business
Ofertă valabilă în limita stocului disponibil

RX HIBRID INTEGRAL | LEXUS
HYBRID
DRIVE

Consum de combustibil: extra-urban 6,0 l/100km, urban 6,5 l/100km, mixt 6,3 l/100km. Emisie CO₂: 145 g/km.

PRETURI

Preturi speciale
Excellence
Valabile DOAR pentru
unitatile din stoc

			Cu TVA 24%	Fara TVA	Cu TVA 24%	Fara TVA
RX 450h Business	HYBRID	XH5V4BL0200	65,500 €	52,823 €	59,500 €	47,984 €

Dotari standard (vezi lista dotari standard)

RX 450h Business Plus Navi	HYBRID	XH5V4NL0200	68,500 €	55,242 €	59,500 €	47,984 €
-----------------------------------	---------------	-------------	-----------------	-----------------	-----------------	-----------------

Pachet Business

Pachet navigatie:

- Ecran color LCD tip multi-afisaj 8"
- Sistem de navigatie Hard Disc Drive (HDD) cu ghidare dinamica (DRG), harta Romaniei disponibila partial
- Sisteme multiple de afisaj pentru controlul/ monitorizarea sistemelor vehiculului (audio / clima/ computer de bord etc)
- Camera de luat vederi pentru mersul inapoi cu asistenta la parcare
- Sistem de control remote-touch

RX 450h Executive	HYBRID	XH5V4EL0200	71,500 €	57,661 €	62,500 €	50,403 €
--------------------------	---------------	-------------	-----------------	-----------------	-----------------	-----------------

Pachet Business

19" jante aluminiu in design 5 brate triple, anvelope 235/55 R19

Sistem audio premium, 12 difuzoare

Control automat al recircularii aerului

Pachet navigatie:

- Ecran color LCD tip multi-afisaj 8"
- Sistem de navigatie Hard Disc Drive (HDD) cu ghidare dinamica (DRG), harta Romaniei disponibila partial
- Sisteme multiple de afisaj pentru controlul/ monitorizarea sistemelor vehiculului (audio / clima/ computer de bord etc)
- Camera de luat vederi pentru mersul inapoi cu asistenta la parcare
- Sistem de control remote-touch

Senzori de parcare, fata si spate

Insertii de lemn

Capac portbagaj cu actionare electrica

Faruri LED (Light Emitting Diode) pentru faza scurta

RX 450h Luxury	HYBRID	XH5V4LL0200	76,100 €	61,371 €	67,100 €	54,113 €
-----------------------	---------------	-------------	-----------------	-----------------	-----------------	-----------------

Pachet Executive

Sistem Mark Levinson® Premium 7.1 Surround

- 15 difuzoare

- facilitati rulare CD/DVD video

- Hard Disc Drive (HDD) cu baza de date Gracenote®: capacitate de stocare 10 Gb date audio (sound library)

- CD/ DVD changer incorporat, cu capacitate 6 CD/DVD-uri

Head Up Display

Card Key

Trapa

RX 450h President	HYBRID	XH5V4PL0200	79,900 €	64,435 €	70,900 €	57,177 €
--------------------------	---------------	-------------	-----------------	-----------------	-----------------	-----------------

Pachet Luxury

Scaune fata cu functii suplimentare

- 10 directii, sofer si pasager dreapta

- Functie de memorie (3 setari) pentru scaun sofer si pasager

- Functie de ventilare

Praguri iluminate LED

Tapiterie piele semi-anilina perforata

Camera de luat vederi laterala (Side View Camera)

Volan si schimbatorul de viteze imbracate in piele si lemn

Dotari individuale** - doar pentru RX President

Rear Seat Entertainment (cod RSE)

3,300 € 2,661 € 3,300 € 2,661 €

- Doua ecrane 7" VGA (montate pe spatele tetierelor fata – partial aliniate culorii de interior)

- Input separat A/V si telecomanda (controleaza individual ecranele stanga si dreapta, care pot fi utilizate independent)

- Sistemul utilizeaza unitatea fata Mark Levinson (fara CD/DVD player sau TV tuner separat)

Panoramic Roof (cod PANR)

0 € 0 € 0 € 0 €

- se elimina trapa si se inlocuieste cu acoperisul panoramic

** Modelele cu dotari individuale necesita un termen suplimentar de asteptare.



www.lexus.ro

Consumul de carburant si emisiile de CO2 ale unui autoturism depind nu doar de randamentul sau energetic, ci si de comportamentul la volan si de alti factori care nu sunt de natura tehnica. Dioxidul de carbon (CO2) este principalul gaz cu efect de sera responsabil pentru incalzirea planetei.

* Valabilitate incepand cu data de 04 noiembrie 2011.

DOTARI STANDARD

HYBRID**SIGURANTA ACTIVA SI DINAMICA****RX 450h**

Sistem anti-blocare roata (ABS)	S
Sistem de asistentă a frânelor (BAS)	S
Sistem de control al tracțiunii (TRC)	S
Distributia controlata electronic a fortei de franare (EBD)	S
Control electronic al frânelor (ECB)	S
Sistem de asistare la urcarea pantelor (Hill-start assist control HAC)	S
Directie asistata electric (EPS) functie de viteza	S
Sistem de avertizare la franarea de urgenta (Emergency Brake Signal EBS)	S
Sistem de control al stabilitatii (VSC)	S
Sistem de management integrat al dinamicii automobilului (VDIM)	S

SIGURANTA PASIVA

Airbag cu deschidere in 2 stadii - pentru sofer si pasager fata	S
Dezactivare airbag pasager față	S
Avertizare sonora si vizuala pentru centurile fata/ spate	S
Airbag-uri cortină pentru primul și al doilea rând de scaune, stanga si dreapta	S
Sistem prindere scaun ISOFIX pentru locurile laterale din spate	S
Airbag genunchi - pentru sofer si pasager fata	S
Airbag-uri laterale spate	S
Centuri pretensionate - scaunele fata si laterale din spate	S
Airbag lateral TAP (Torax Abdomen Pelvis) - pentru sofer si pasager fata	S
Sistem de diminuare a leziunilor in caz de impact din spate WIL - pentru sofer si pasager cu tetiere active	S

SECURITATE

Sistem antifurt, imobilizator, senzor de intruziune si alarma	S
Inchidere / blocare automata a portierelor	S
Dublu circuit de inchidere / blocare a portierelor	S

AUDIO, COMUNICARE & INFORMARE

Sistem audio premium cu 9 difuzoare	S
- tuner FM/AM RDS	S
- CD-changer cu capacitate de 6 CD-uri	S
- compatibilitate MP3/ WMA	S
- port USB si intrare audio AUX	S
Tehnologie Bluetooth® pentru conectarea telefonului mobil	S
Camera de luat vederi pentru mersul inapoi cu asistentă la parcare (cu vizualizare in oglinda retrovizoare pentru modelele fara sistem de navigatie)	S
Indicator ECO DRIVING	S
Mod de functionare EV (Electric Vehicle)	S
Ecran tip multi-info	S
- tehnologie de afișaj informativ cu diode electroluminescente organice (OLED)	S
- mod de customizare utilizator	S
Ceasuri de bord tip OPTITRON	S
Indicator de putere	S
Volan multifunctional prin care se controleaza:	S
- sistemul audio	S
- modul afisajului multi-info	S
- telefonul	S
- comanda vocala	S

www.lexus.ro

Consumul de carburant si emisiile de CO2 ale unui autoturism depind nu doar de randamentul sau energetic, ci si de comportamentul la volan si de alti factori care nu sunt de natura tehnica. Dioxidul de carbon (CO2) este principalul gaz cu efect de sera responsabil pentru incalzirea planetei.

* Valabilitate incepand cu data de 04 noiembrie 2011.

DOTARI STANDARD

HYBRID

EXTERIOR

RX 450h

18" jante aluminiu in design 5 brate, anvelope 235/60 R18	S
Manere usi in culoarea caroseriei	S
- fata - cu senzor inteligent	S
Oglinzi in culoarea caroseriei	S
- reglabile electric, rabatabile si incalzite	S
- cu efect antiorbire automat	S
- semnalizatoare integrate	S
Faruri ceata	S
Faruri bi-xenon cu functie auto on/off	S
- auto-reglabile, cu sistem de spalare	S
Faruri adaptive I-AFS	S
Parbriz din sticla laminata	S
Lampi stop si frana tip LED	S
Geamuri fumurii usi spate si luneta	S
Senzor ploaie	S
Eleron spate in culoarea caroseriei	S
Stergator luneta	S
Geamuri cu tenta colorata, atermice cu protectie UV	S
Geam parbriz tratat impotriva retinerii apei	S
Sistem degivrare parbriz	S

INTERIOR - CONFORT SI FUNCTIONALITATE

Priza 12V in zona portbagaj	S
Bancheta spate fractionabila separat tip 40/20/40, cu rabatare <i>one-touch remote</i>	S
Scaune spate reglabile, cu functie de culisare	S
Cruise control	S
Insertii decorative dark grey gloss	S
Facilitate easy entry si easy exit	S
- functie retragere/revenire pentru scaun sofer si volan	S
ECO MODE - mod de functionare in regim economic/ ecologic	S
Control electronic al sistemului de aer conditionat	S
- filtru de aer curat si polen	S
- control separat al temperaturii pentru sofer si pasagerul din dreapta	S
Compartiment de depozitare in consola centrala fata:	S
- spatiu de depozitare flexibil	S
- 2 prize de 12V / port USB / intrare audio AUX	S
Scaune fata reglabile electric	S
- 8 directii, sofer si pasager dreapta	S
- incalzire in scaune, temperatura variabila	S
- suport lombar reglabil	S
Iluminare interioara	S
Volan si schimbatorul de viteze imbracate in piele	S
Tapiterie interioara piele	S
Functie de memorie (3 setari) pentru scaun sofer, oglinzi exterioare si volan	S
Geamuri electrice fata/ spate cu functie one-touch	S
Buton Start / Stop motor	S
Cotiera centrala spate, cu spatiu depozitare si 2 suporturi de pahar	S
Oglinda retrovizoare cu functie automată anti-orbire	S
Acoperitoare spatiu portbagaj, retractabila	S
Sistem de acces si pornire cu cheie inteligenta	S
Coloană de direcție multi-reglabilă electric	S
Roata de rezerva temporara 165/90 D18	S



www.lexus.ro

Consumul de carburant si emisiile de CO2 ale unui autoturism depind nu doar de randamentul sau energetic, ci si de comportamentul la volan si de alti factori care nu sunt de natura tehnica. Dioxidul de carbon (CO2) este principalul gaz cu efect de sera responsabil pentru incalzirea planetei.

* Valabilitate incepand cu data de 04 noiembrie 2011.

CULORI RX 450h

Cod Culoare	Culoare	Pret culoare cu TVA* (EUR)	Pret culoare fara TVA (EUR)	Interior					
				Piele			Piele semi-anilina perforata		
				Ivory (00)	Gri deschis/ negru (12)	Negru (20)	Ivory (00)	Gri deschis/ negru (12)	Negru (20)
077	White Pearl CS	1100	887	●	●	●	○	○	○
078	Quartz White CS**	1100	887	●	●	●	○	○	○
1H9	Mercury Grey	1100	887	●	●	●	○	○	○
1G1	Silver MM	1100	887	●	●	●	○	○	○
212	Black	-	-	●	●	●	○	○	○
214	Dark Opal**	1100	887	●	●	●	○	○	○
3R1	Red MC CS	1100	887	●	●	●	○	○	○
217	Starlight Black Met.	1100	887	●	●	●	○	○	○
4U7	Sand Ecru Met.	1100	887	●	●	●	○	○	○
8U9	Silvery Blue ME	1100	887	●	●	●	○	○	○

** culoare exclusiva model hibrid

- : standard
- : optional

* include TVA 24%

JANTE

RX 450h

18" jante aluminiu in design 5 brate



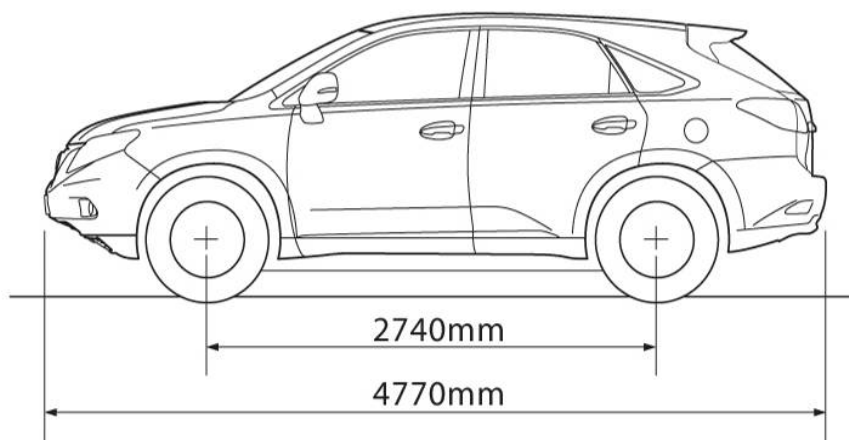
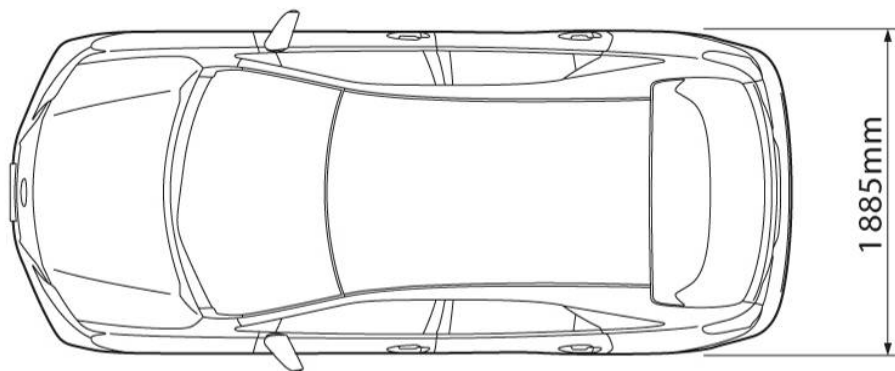
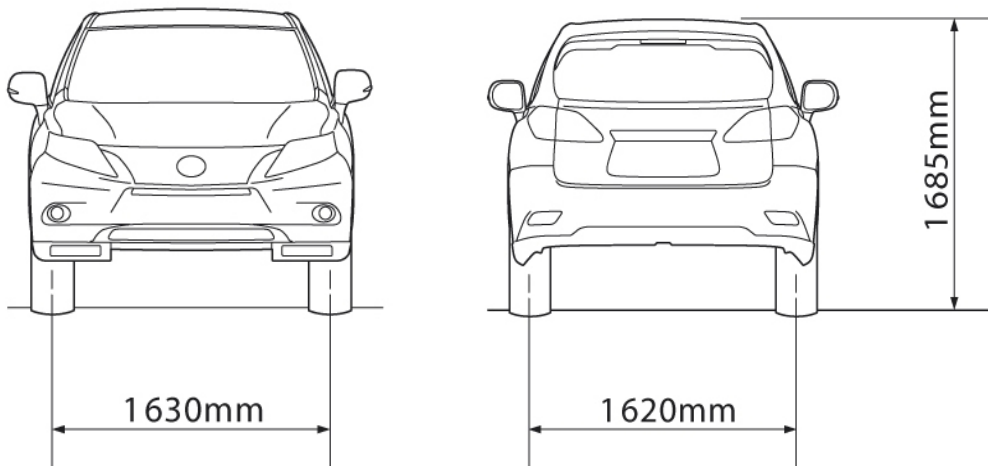
RX 450h

19" jante aluminiu in design 5 brate triple



DIMENSIONI

RX 450h





SERVICIILE LEXUS

Echipa Lexus si-a facut o preocupare permanenta din a va pune la dispozitie cea mai înaltă calitate și cele mai bune servicii, fiind permanent "In cautarea perfectiunii".

Mai multe informatii in legatura cu serviciile post-vanzare puteti afla la dealerul dumneavoastra Lexus sau puteti citi pe site-ul nostru www.lexus.ro.



Lexus este renumit pentru măsurile de calitate stricte pe care le aplică în fiecare etapă de fabricație. Rezultatul este reprezentat de un grad înalt de fiabilitate al produselor sale, fapt dovedit și de clasarea pe locurile fruntase în studiile de fiabilitate și de satisfacție a clienților. Unul dintre aceste studii, prestigiosul J.D. Power & Associates Car Customer Satisfaction Index Study, a plasat Lexus pe primul loc pentru numeroși ani consecutivi, atât în SUA, cât și în Marea Britanie. Performanțe remarcabile au fost înregistrate și pe alte piețe europene.

GARANTIE 5 ANI DE RELAXARE

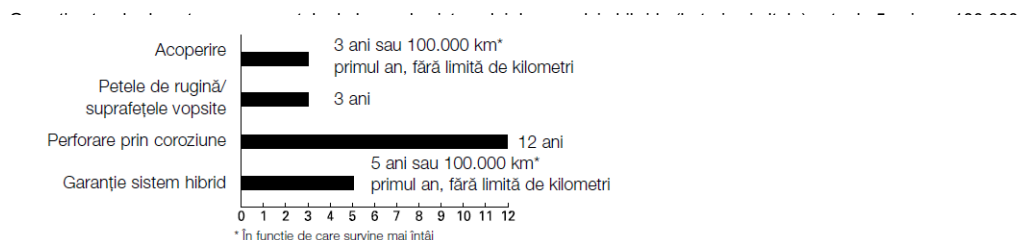
Va puteți relaxa știind că mașina dumneavoastră Lexus beneficiază începând cu 1 ianuarie 2010 de cea mai lungă perioadă de garanție existentă în România în piața premium: 5 ani sau 160.000 km.

Aceasta este compusă din garanția standard de 3 ani sau 100.000 km și garanția extinsă Lexus Extracare de 2 ani, în limita totală a 160.000 km.

GARANTIA STANDARD este o garanție completă de 3 ani sau la 100.000 km, în funcție de care se atinge prima, fără limită de kilometri în primul an.

Garanția standard Lexus include, de asemenea:

- garanție de 3 ani pentru vopsea
- garanție de 12 ani pentru coroziune
- tractarea autovehiculului dumneavoastră la cel mai apropiat distribuitor Lexus sau centru de service Lexus în cazul unei defecțiuni acoperite de garanție.



LEXUS EXTRACARE - GARANTIE EXTINSA CU 2 ANI, IN LIMITA A 160.000 KM

Garanția extinsă Lexus Extracare modifică și completează garanția standard, toate celelalte informații din caietul de service și garanție rămânând valabile.

Articole neacoperite de către garanția extinsă LEXUS EXTRACARE:

- Baterie
- Anvelope
- Chedere
- Amortizoare
- Disc ambreiaj, placă presiune, rulment presiune
- Catalizator, tobe eșapament, suporturi, garnituri-sistem evacuare
- Ruginirea caroseriei și defecte de vopsire
- Infiltrări apă
- Componentele sistemului hibrid

Tractarea autovehiculului până la cel mai apropiat atelier de reparații autorizat Lexus nu este acoperită de către garanția extinsă.

Garanția extinsă este valabilă doar în cadrul atelierelor de reparații autorizate Lexus, este oferită pentru toate autovehiculele Lexus contractate în Rețeaua autorizată Lexus România începând cu data de 01.01.2010 și este transmisibilă la vânzarea autovehiculului în decursul celor 5 ani / 160.000 km.

ÎNTREȚINERE

Suntem aici pentru a vă asigura că nu aveți motive de îngrijorare și că vă puteți dedica timpul și energia lucrurilor importante din viață. Iar cel mai bun mod în care putem face acest lucru este de a face cât mai eficace și convenabil întregul proces de întreținere a autoturismului dumneavoastră Lexus. Din acest proces fac parte:

1. Service complet de întreținere Lexus la fiecare 30.000 km sau doi ani, în funcție de care survine mai întâi.
2. Service intermediar de întreținere Lexus la jumătatea intervalului dintre două service-uri complete (adică la 15.000 km sau un an, 45.000 km sau trei ani și așa mai departe, în funcție de care survine mai întâi).

Pentru detalii specifice asupra programului de garanție și întreținere, vă rugăm să consultați dealerul dumneavoastră autorizat Lexus.

DATE TEHNICE

MOTOR	RX 450h	HYBRID
Capacitate cilindrica (cm ³)	3456	
Cilindri / supape	V6/24	
Sistem de distributie	Dual VVT-i	
Combustibil	Benzina, cifra octanica 95+	
Putere maxima (kW / rpm)	183 / 6000	
Putere maxima (CP / rpm)	249 / 6000	
Cuplu maxim (Nm / rpm)	317 / 4800	
Putere maxima sistem hibrid (kW)	220	
Putere maxima sistem hibrid (CP)	299	
HYBRID DRIVE	RX 450h	
Motor electric fata		
- Tip	AC tip sincron cu magneti permanenti	
- Putere maxima (kW)	123	
- Cuplu maxim (Nm)	335	
Motor electric spate		
- Tip	AC tip sincron cu magneti permanenti	
- Putere maxima (kW)	50	
- Cuplu maxim (Nm)	139	
Generator electric		
- Tip	AC tip sincron cu magneti permanenti	
- Voltaj max (V)	650	
Baterie		
- Tip	Ni-MH	
- Voltaj (V)	288	
TRANSMISIE	RX 450h	
Tractiune	Tractiune integrala (E-FOUR 4WD)	
Transmisie	Transmisie hibrida cu variator continuu de turatie, gestionata electronic (E-CVT), inclusiv mod de lucru secvential (Sequential Shift Mode)	
PERFORMANTE	RX 450h	
Viteza maxima (km/h)	200	
Acceleratie 0-100 km/h (sec)	7,8	
CONSUM DE COMBUSTIBIL (l/100 km)*	RX 450h	
Urban	6.5	
Extraurban	6.0	
Mixt	6.3	
EMISII CO₂ (g/km)*	RX 450h	
Nivel de emisii	Euro V	
Urban	147	
Extraurban	145	
Mixt	145	
FRANE	RX 450h	
Fata	Discuri ventilate	
Spate	Discuri ventilate	
SUSPENSII	RX 450h	
Fata	MacPherson	
Spate	Cu brate duble	
DIRECTIE	RX 450h	
Tip	Directie cu pinion si cremaliera	
	Directie asistata electronic (Electric Power Steering EPS)	
Numar rotatii volan	2,79	
Raza minima de bracaj (m)	5,7	
GREUTATE (KG)	RX 450h	
Masa proprie la gol (min. – max.)	2115 – 2205	
Masa maxima autorizata	2700	
Capacitate de remorcare maxima (cu dispozitiv de franare)	2000	
Capacitate de remorcare maxima (fara dispozitiv de franare)	750	
COEFICIENT AERODINAMIC	RX 450h	
Coefficient (Cd)	0,32	
CAPACITATI (l)	RX 450h	
Rezervor	65	
Portbagaj*	496 / 825 / 1570	

*Consumul de carburant si emisiile de CO₂ sunt masurate intr-un mediu controlat, in concordanta cu cerintele Directivei 80 / 1268 / EEC inclusiv amendamentele sale, pe un vehicul cu echiparea europeana standard. Consumul de carburant si emisiile de CO₂ ale unui autoturism depind nu doar de randamentul sau energetic, ci si de comportamentul la volan si de alti factori care nu sunt de natura tehnica. Dioxidul de carbon (CO₂) este principalul gaz cu efect de sera responsabil pentru incalzirea planetei.